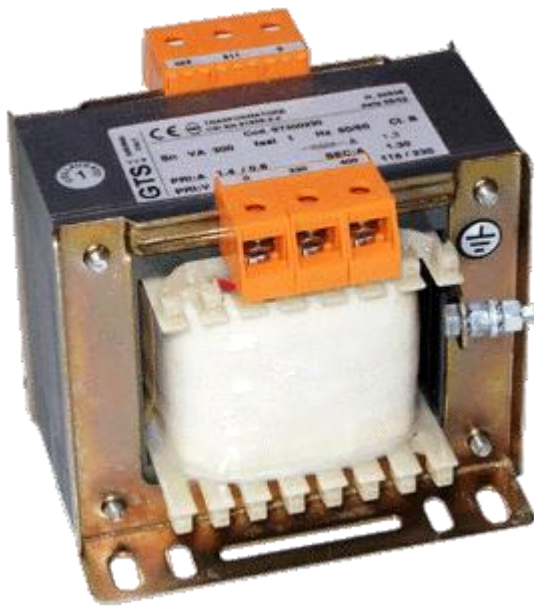


TRASFORMATORI MONOFASE serie "STANDARD"



Sono **trasformatori di isolamento** (norme CEI EN 61558-2-4) e **trasformatori di sicurezza** (norme CEI EN 61558-2-6) sempre disponibili a magazzino con le tensioni e le potenze standardizzate sotto elencate .

POTENZE (VA):

30 - 50 - 100 - 150 - 230 - 300 - 450 - 630 - 1000

(la potenza è riferita alla massima tensione secondaria, la tensione intermedia è una presa)

TENSIONI DI ALIMENTAZIONE: V 230/400 HZ 50/60

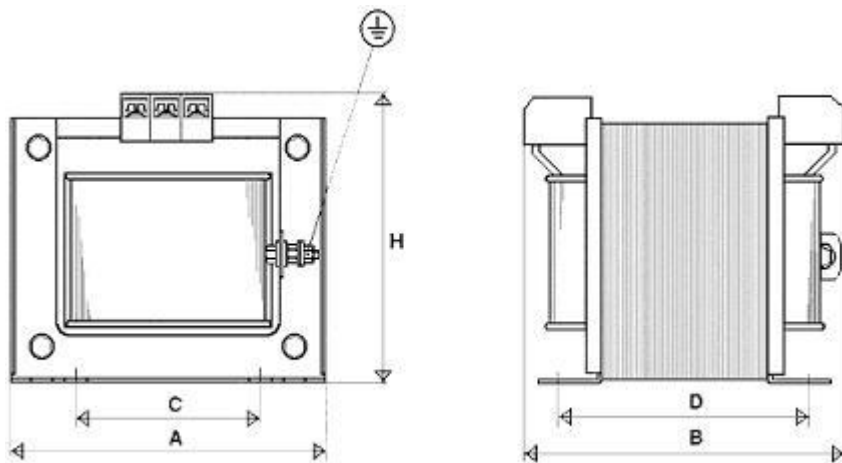
TENSIONI DI USCITA, A SCELTA FRA LE SEGUENTI:

V 12/24 - V 24/48 - V 57,5/115 - V 115/230

CLASSE D' ISOLAMENTO "B" (130°C)

CLASSE " I " (obbligo di collegamento a terra).

GRADO DI PROTEZIONE " IP00 " .



POTENZA VA	DIMENSIONI mm.					Peso Kg.
	A	B	H	C	D	
30 *	77	85	80	45 / 63	44	1,1
50 *	86	90	87	70	49	1,5
100 *	102	94	98	57 / 80	52	2,2
150 *	102	107	98	57 / 80	65	2,8
230	123	101	112	70 / 100	70	3,9
300	123	111	112	70 / 100	80	4,8
450	123	140	112	70 / 100	110	7,2
630	154	128	141	94 / 125	102	9,0
630 (V 12/24)	154	154	157	94 / 125	102	9,0
1000	154	158	141	94 / 125	134	13,1
1000 (V 12/24)	154	184	155	94 / 125	134	13,1

* Vite di terra in alto a sinistra.

LE DIMENSIONI SOPRA RIPORTATE SONO INDICATIVE.
POSSONO VARIARE SENZA PREAVVISO.